

9(10)

PROJEKT BUDOWLANY

Nazwa inwestycji : ZESPÓŁ OBIEKTÓW UŻYTECZNOŚCI PUBLICZNEJ
PRZY PARKU ETNOGRAFICZNYM
W TOKARNI

Adres inwestycji: TOKARNIA , GMINA CHĘCINY

Inwestor: MUZEUM WSI KIELECKIEJ
25-025 KIELCE
ul. Jana Pawła II 6

Stadium: PROJEKT BUDOWLANY SCHODÓW
ZEWNĘTRZNYCH METALOWYCH

Obiekt : SPICHYLERZ Z ROGOWA

Jarosław Strasz
JAROSŁAW STRASZ
Upr. Bud. Nr 91/83
501B/SWK/00/0361/03

ZAWARTOŚĆ OPRACOWANIA

CZĘŚĆ OPISOWA

I. Opis techniczny

CZĘŚĆ RYSUNKOWA

Rys. 1 Rzut poziomy schodów	1: 50
Rys. 2 Przekrój A- A	1:50
Rys. 3 Fundamenty	1:50
Rys. 4 Rozstaw marek do mocowania słupków metalowych	1:50

Opis techniczny
do projektu schodów metalowych
zewnętrznych przy budynku
spichlerza w Rogowa

Konstrukcja spichlerza zaprojektowano jako metalową.
Fundamenty pod słupy i biegi wykonano jako żelbetonową zbrojoną prętami $\phi 10$. Stal RB-500 beton B-25. Pod fundament gruntu należy wybrać na 1,30 m i zagęścić i wykonać warstwę chudej żużli B-15(10) o grubości 10 cm.
Na fundamentach zamontowane są biegi z murkami i słupkami które są zamontowane # 4 nt. śrub $\phi 16$ na jedną warstwę

Konstrukcja schodów 4 biegi i
 brzoźki wykonane są ze stali
 [160 zesparanych w ruszt.
 Spoina pachwinowa 4mm. Do
 bieżon zamontowane są stopnie
 z asfesu oraz spoczniki. Spocz-
 niki zamontowane są na wy-
 żłkach i zesparane. poprzez
 gorną markę stopa 240x120x5 mm.

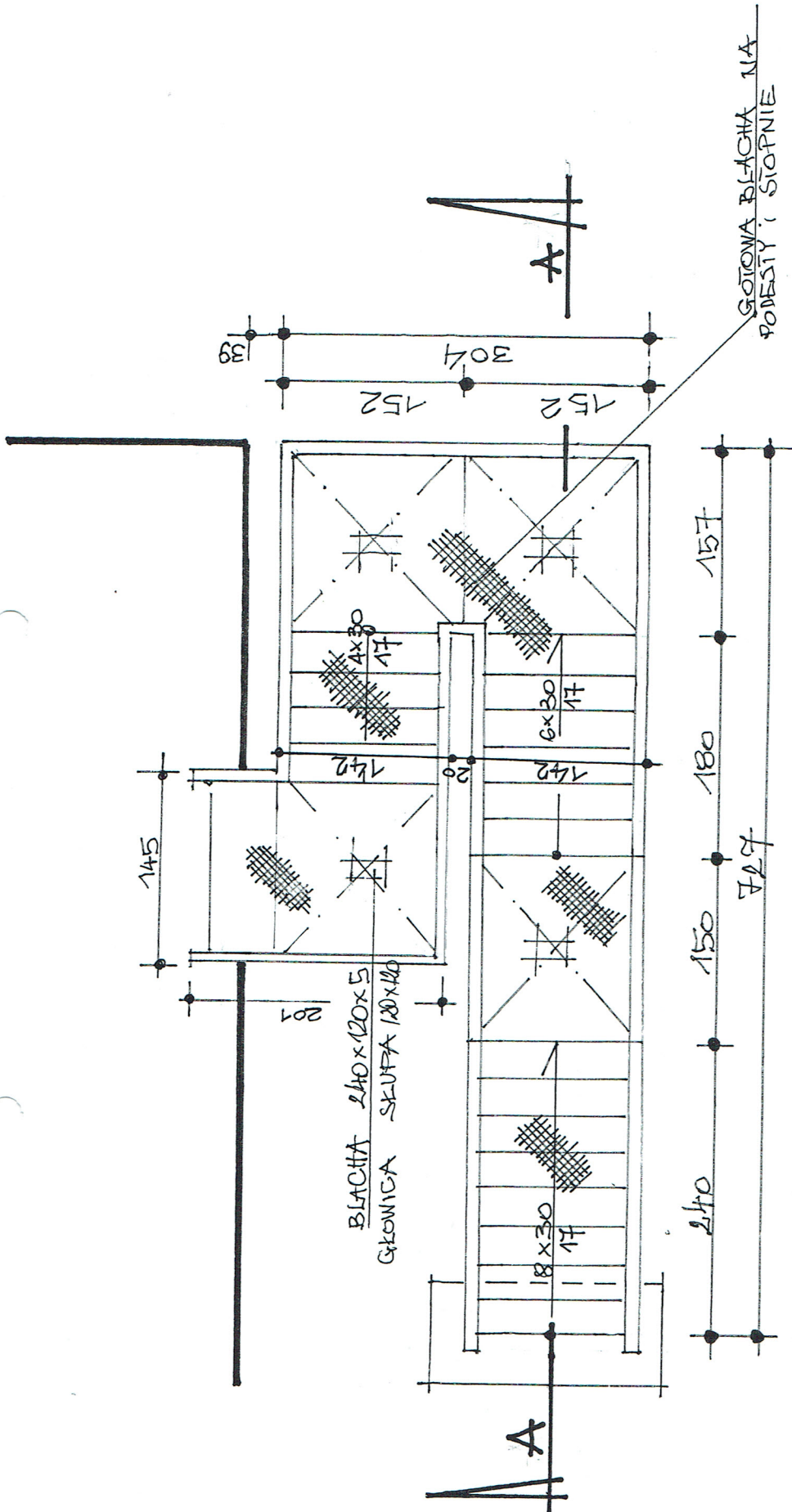
Balustrada wykonana jest z profili
 - poręcze profil zamknięty 40x30x2
 - słupki — " — 40x40x4
 - wypełnienie — " — 40x20x2

Elementy balustrad są ze sobą
 zesparane.

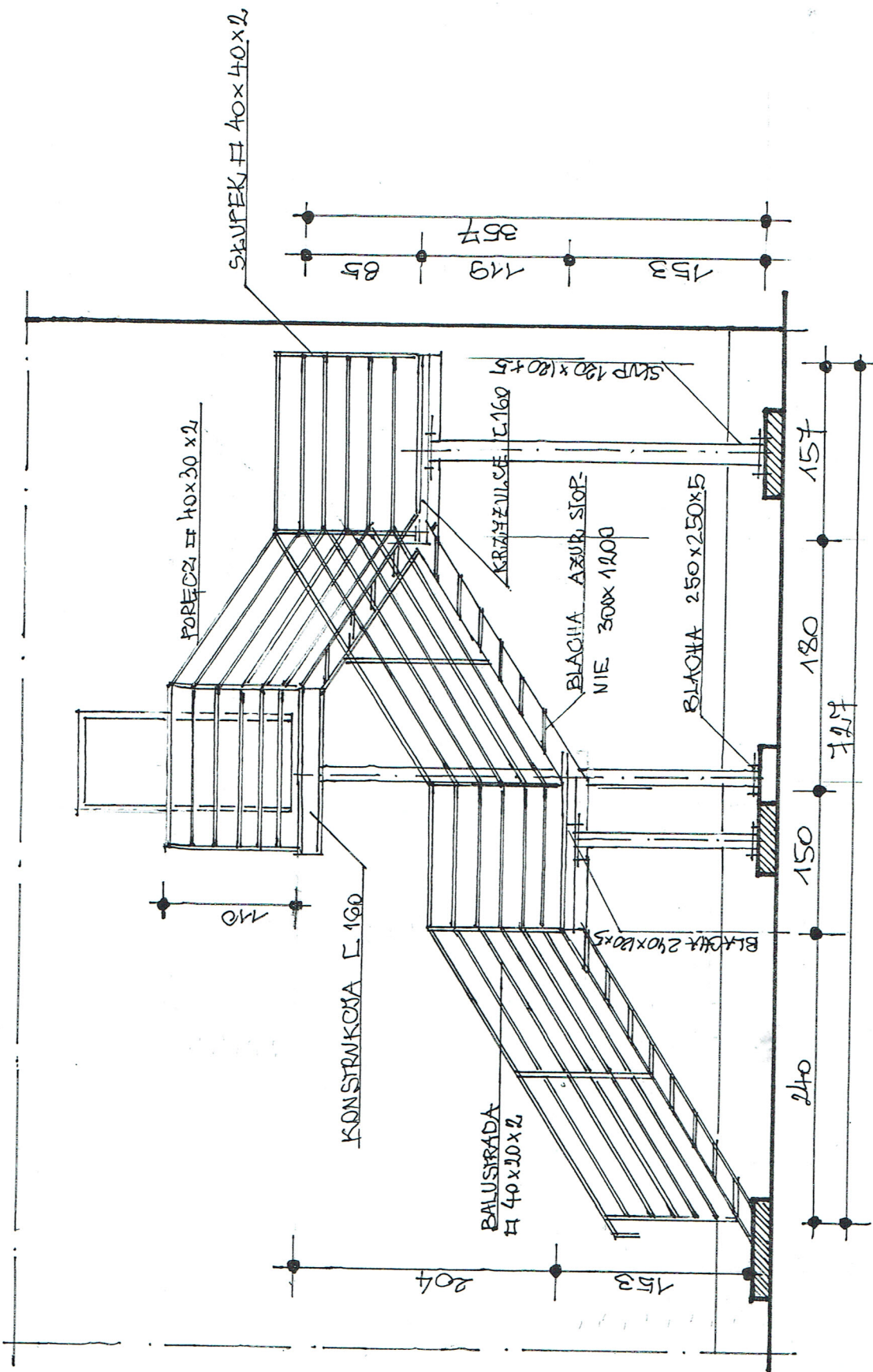
Konstrukcja schodów jest wyko-
 nana ze stali ocynkowanej

opracował

JAROSŁAW STRAS
 ul. Bud. Nr 91/83
 50161 SWK/BO/0361/03



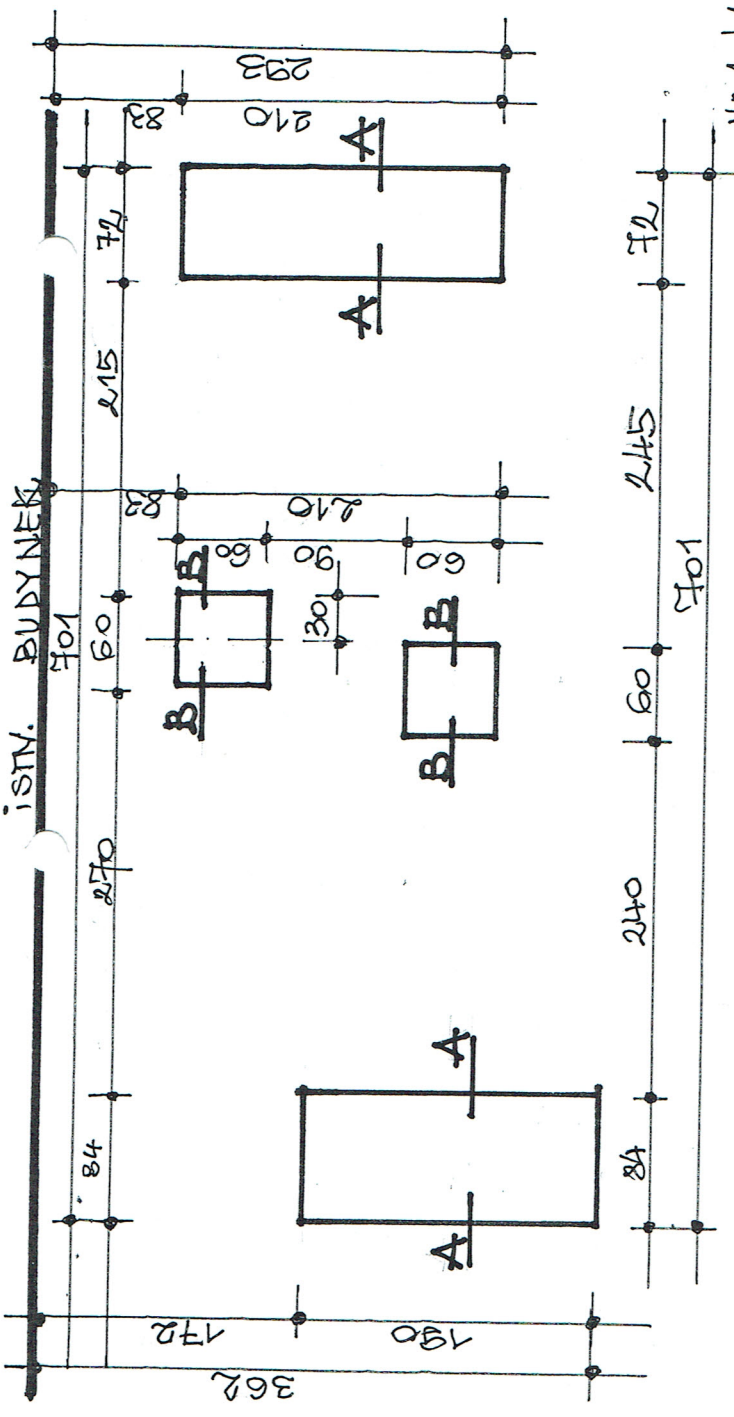
INWESTOR: MUZEUM WSI KUCLEORUJ KUCLECE OF. JANA PAWIŁA I NK 6		Projekt	
TOKARNIA - SPICHLERZ ROGÓDZ RUKUT POZIOMY SZYBOW		Data	
Nazwisko i imię	№ VPR	Data	Podpis
Gromada	Janosław Słob	9183 09.2013	h
SKALA 1:100		RYS. 1/1	



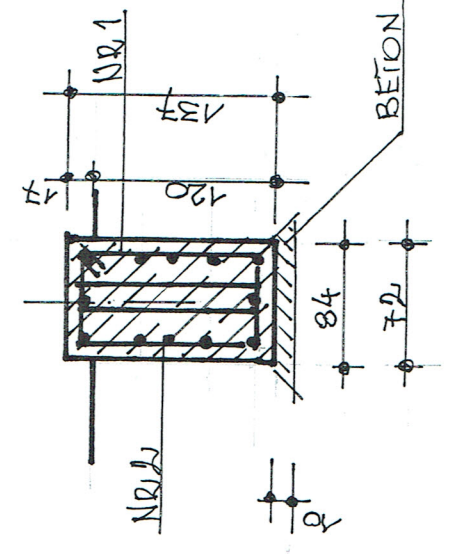
INWESTOR: MUZEUM WSI KASIECKIEJ KULECE UL. JANA PAWIŁA II NR 6		TOKARNIA - SPICHLERZ ROGOŃ SCHODY ZEWNĘTRZNE METALOWE	
NAMYSŁO IMIE	NR UŁAŁ	DATA	Podpis
Opracował: Sroś Franciszek	51183	09.2013	5
SKALA 1:50		RYS. 1/10	

A - A

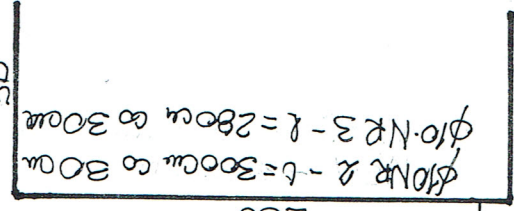
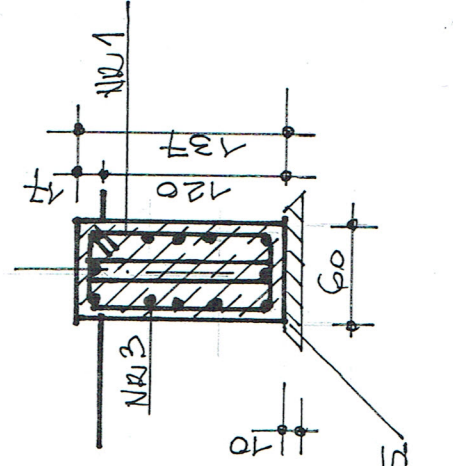
ISTNY. BUDYNEK



A-A 1:50



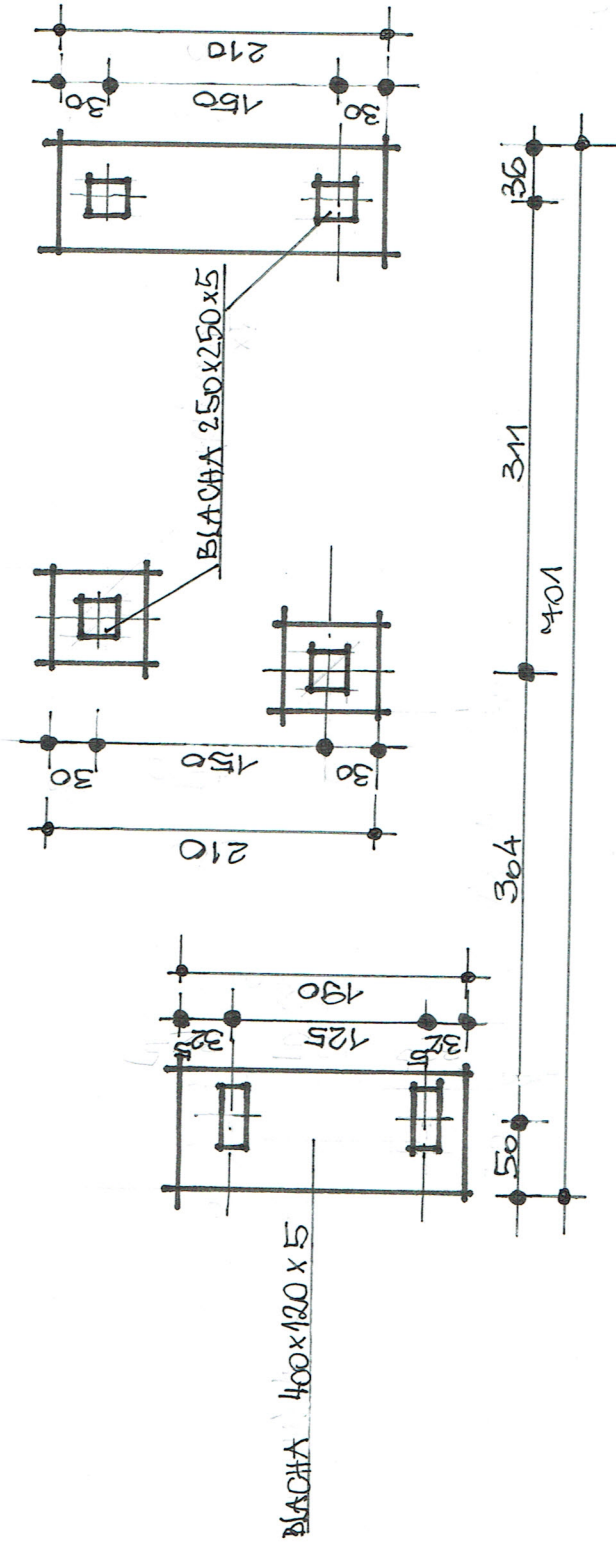
B-B 1:50



NR2 i 3 ϕ 10 ϕ 30cm.

INWESTOR MUZEUM WSI KWIECIECKIEJ KWIECIE OT. JANA PAWLA II NR 6 TOKARNA - SPICHLERZ RADOŃ SCHODY ZEWNĘTRZNE - FUNDAMENTY			
Nazwisko i imię	NRK VPR	DATA	Popłatek
opracował	strojł Janina Nr 9/1/83	09.2013	1-6
SKALA 1:50	RYŚ NR.		3

BUDYNEK



INWESTOR:	HR	WAR	Date	Podpis
MUZEUM WSI KUCLECKIEJ KUCLECE OJ JANA PAWLA II NR 6 TOKAR NI A SPICHLERZ ROGBU ROZSTAW mame do mocomnie kontroluj				
Opis: <u>Przebieg</u>	11.11.18	11.11.18	09.2018	
SKALA 1:50				RYS NR 4